

Näherungsschalter SIES-8M, induktiv für T-Nut

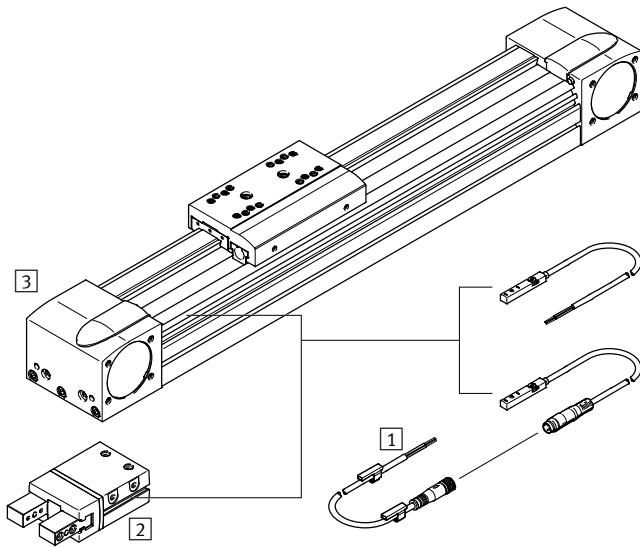
FESTO



Näherungsschalter SIES-8M, induktiv für T-Nut

Peripherieübersicht und Typenschlüssel

Peripherieübersicht



Befestigungselemente und Zubehör	→ Seite/Internet
1 Verbindungsleitung NEBU-M8...3	6
2 Greifer mit T-Nut z. B. Parallelgreifer DHPS	greifer
3 Elektrische Achse EGC	egc

Typenschlüssel

SIE S - 8M - P S - 24V - K - 2,5 - M8D

Typ	
SIE	Näherungsschalter, induktiv

Bauart	
S	Sonderbauform

Bauform	
8M	für T-Nut

Schaltausgang	
P	PNP
N	NPN

Schaltelementfunktion	
S	Schließer
O	Öffner

Bemessungs-Betriebsspannung	
24V	24 VDC

Leitungseigenschaft	
K	Standard + Schleppkette

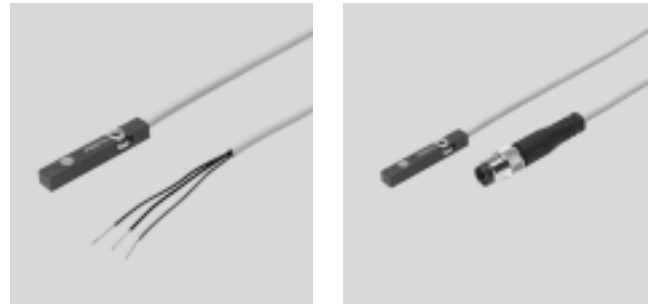
Leitungslänge	
0,3	0,3 m
2,5	2,5 m
5,0	5,0 m
7,5	7,5 m
10	10 m

Elektrischer Anschluss	
OE	Kabel, 3-adrig, offenes Ende
M8D	Kabel mit Stecker M8x1, 3-polig, drehbares Gewinde

Näherungsschalter SIES-8M, induktiv für T-Nut

Datenblatt

- Induktiver Näherungsschalter in T-Nut einsetzbar
- Speziell geeignet zur Positionserkennung bei elektrischen Achsen EGC und Greifern mit T-Nut
- 2 LEDs für bessere Sichtbarkeit, egal von welcher Seite die Achse sich dem Sensor nähert



Allgemeine Technische Daten	
Befestigungsart	festgeschraubt, von oben in Nut einsetzbar, bündig mit T-Nut
Abgangsrichtung Anschluss	längs
Entspricht Norm	EN 60947-5-2
Leitungseigenschaft	Standard + Schleppkette
Prüfbedingungen Leitung	Schleppkette: 5 Millionen Zyklen, Biegeradius 75 mm Biegewechselfestigkeit: nach Festo Norm, Prüfbedingungen nach Anfrage
Verschmutzungsgrad	3

Elektrische Daten	
Schaltausgang	PNP NPN
Schaltelementfunktion	Öffner Schließer
Max. Schaltfrequenz [Hz]	4500
Schaltzustandsanzeige	LED gelb
Elektrischer Anschluss	Kabel, 3-adrig Kabel mit Stecker, M8x1, drehbares Gewinde, 3-polig
Betriebsspannungsbereich DC [V]	10 ... 30
Isolationsspannung [V]	50
Max. Ausgangsstrom [mA]	150
Stoßspannungsfestigkeit [kV]	0,8
Leerlaufstrom [mA]	≤ 10
Kurzschlussfestigkeit	taktend
Verpolungsschutz	für alle elektrischen Anschlüsse
Schutzart	IP65 IP67

Sensorik	
Bemessungsschaltabstand S_n [mm]	1,5
Wiederholgenauigkeit bei konstanten Bedingungen [mm]	≤ 0,05 seitliche Annäherung ≤ 0,02 axiale Annäherung
Reduktionsfaktoren	Aluminium = 0,62 Edelstahl V2A = 0,95 Kupfer = 0,6 Messing = 0,72 Stahl St 37 = 1,0

Nahrungsschalter SIES-8M, induktiv fur T-Nut

Datenblatt

Betriebs- und Umweltbedingungen	
Umgebungstemperatur [°C]	-25 ... +70
Umgebungstemperatur bei beweglicher Kabelverlegung [°C]	-5 ... +70
CE-Zeichen (siehe Konformitatserklarung)	nach EU-EMV-Richtlinie ¹⁾
Zulassung	RCM Mark c UL us - Listed (OL)

1) Bitte entnehmen Sie den Nutzungsbereich der EG-Konformitatserklarung: www.festo.com/sp → Zertifikate.
Im Falle von Nutzungsbeschrankungen der Gerate in Wohn-, Geschaft- und Gewerbebereichen, sowie Kleinbetrieben, konnen weitere Manahmen zur Reduzierung der Storaussendung erforderlich sein.

Werkstoffe	SIES-8M-...-OE	SIES-8M-...-M8D
Gehause	- PA PUR hochlegierter Stahl rostfrei	Messing, vernickelt
Kabelmantel	TPE-U(PU)	
Werkstoff-Hinweis	Kupfer- und PTFE-frei RoHS konform	

Anschlussbelegung

Kabel		Stecker	
PNP Schlieer	NPN Schlieer	PNP Schlieer	NPN Schlieer
PNP offner	NPN offner	PNP offner	NPN offner

Adernfarben
 BN = braun BK = schwarz BU = blau

Abmessungen

SIES-8M-...-OE

Download CAD-Daten → www.festo.com

- 1 3-adriges Kabel (3x0,14 mm²)
- 3 Klemmstuck, max. Anziehdrehmoment 0,6 Nm
- 4 Leuchtdiode gelb fur Schaltzustand

	B1	H1	L3	̢C1
SIES-8M-...-24V-K-7,5-OE	5	4,6	31,8	1,5

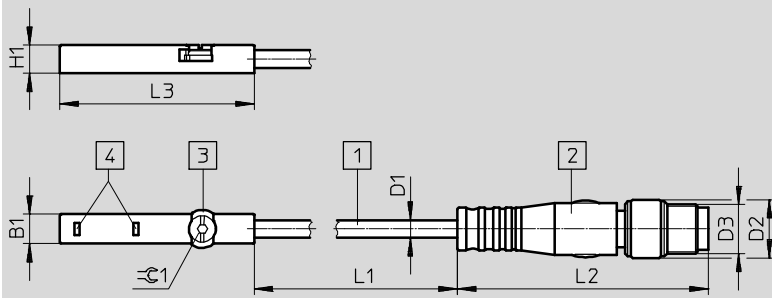
Nahrungsschalter SIES-8M, induktiv fur T-Nut

Datenblatt

Abmessungen

Download CAD-Daten → www.festo.com

SIES-8M-...-M8D



- 1) 3-adriges Kabel (3x0,14 mm²)
- 2) 3-poliger Stecker, Steckerbelegung nach DIN EN 60947-5-2
- 3) Klemmstuck, max. Anziehdrehmoment 0,3 Nm
- 4) Leuchtdiode gelb fur Schaltzustand

	B1	D1 ∅	D2 ∅	D3	H1	L1	L2	L3	⊕ 1
SIES-8M-...-0,3-M8D	5	2,9	9,6	M8x1	4,6	300 ⁺⁵⁰	41,1	31,8	1,5
SIES-8M-...-2,5-M8D						2500 ⁺⁵⁰			
SIES-8M-...-5,0-M8D						5000 ⁺⁵⁰			
SIES-8M-...-7,5-M8D						7500 ⁺⁷⁵			
SIES-8M-...-10-M8D						10000 ⁺¹⁰⁰			

Bestellangaben

Baugroe	S _n ¹⁾ [mm]	Einbauart	Schaltausgang	Schaltelementfunktion	Kabellange [m]	Teile-Nr.	Typ
Kabel							
	1,5	bundig	PNP	Schlieer	7,5	551386	SIES-8M-PS-24V-K-7,5-OE
				Offner	7,5	551391	SIES-8M-PO-24V-K-7,5-OE
			NPN	Schlieer	7,5	551396	SIES-8M-NS-24V-K-7,5-OE
				Offner	7,5	551401	SIES-8M-NO-24V-K-7,5-OE
Kabel mit Stecker							
	1,5	bundig	PNP	Schlieer	0,3	551387	SIES-8M-PS-24V-K-0,3-M8D
					2,5	551388	SIES-8M-PS-24V-K-2,5-M8D
					5,0	551389	SIES-8M-PS-24V-K-5,0-M8D
					10	551390	SIES-8M-PS-24V-K-10-M8D
				Offner	0,3	551392	SIES-8M-PO-24V-K-0,3-M8D
					2,5	551393	SIES-8M-PO-24V-K-2,5-M8D
					5,0	551394	SIES-8M-PO-24V-K-5,0-M8D
					10	551395	SIES-8M-PO-24V-K-10-M8D
			NPN	Schlieer	0,3	551397	SIES-8M-NS-24V-K-0,3-M8D
					2,5	551398	SIES-8M-NS-24V-K-2,5-M8D
					5,0	551399	SIES-8M-NS-24V-K-5,0-M8D
				10	551400	SIES-8M-NS-24V-K-10-M8D	
				Offner	0,3	551402	SIES-8M-NO-24V-K-0,3-M8D
					2,5	551403	SIES-8M-NO-24V-K-2,5-M8D
5,0	551404	SIES-8M-NO-24V-K-5,0-M8D					
				10	551405	SIES-8M-NO-24V-K-10-M8D	

1) S_n Bemessungsschaltabstand [mm]

Nahrungsschalter SIES-8M, induktiv fur T-Nut

Zubehor

FESTO

Sensorhalter SIEZ-8M

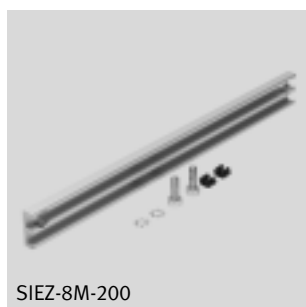
zum Befestigen der Nahrungsschalter SIES-8M an beliebigen Gehusen

Werkstoff:

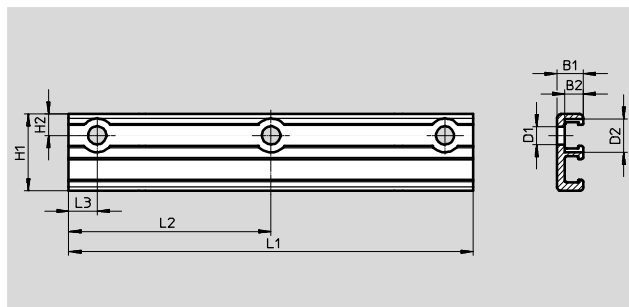
Aluminium-Knetlegierung, Stahl,
Thermoplastisches Polyurethan-
Elastomer

Werkstoff-Hinweis:

RoHS konform



SIEZ-8M-200



Abmessungen und Bestellangaben

Typ	L1	L2	L3	D1 ∅	D2 ∅	H1	H2	B1	B2	Teile- Nr.	Typ
SIEZ-8M-200	200	–	7	4,5	8,3	19	5,3	6,5	4,5	551406	SIEZ-8M-200
SIEZ-8M-400	400	200	7	4,5	8,3	19	5,3	6,5	4,5	551407	SIEZ-8M-400

Bestellangaben – Nutabdeckung fur T-Nut

	Montage	Lange	Teile- Nr.	Typ
	einsetzbar	2x 0,5 m	563360	ABP-5-S1

Bestellangaben – Verbindungsleitungen M8x1

Datenblatter → Internet: nebu

	Elektrischer Anschluss links	Elektrischer Anschluss rechts	Kabellange [m]	Teile- Nr.	Typ
	Dose gerade, M8x1, 3-polig	Kabel, offenes Ende, 3-adrig	2,5	541333	NEBU-M8G3-K-2.5-LE3
			5	541334	NEBU-M8G3-K-5-LE3
			10	541332	NEBU-M8G3-K-10-LE3
	Dose gewinkelt, M8x1, 3-polig	Kabel, offenes Ende, 3-adrig	2,5	541338	NEBU-M8W3-K-2.5-LE3
			5	541341	NEBU-M8W3-K-5-LE3
			10	541335	NEBU-M8W3-K-10-LE3